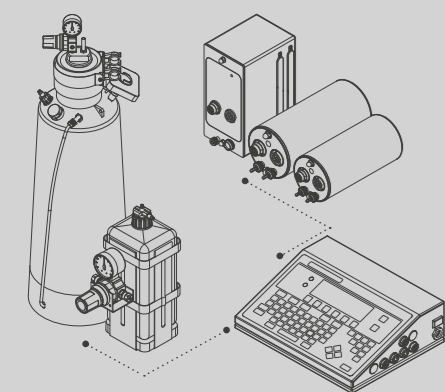




SYSTEM EBS-1500

PRZEMYSŁOWY SYSTEM ATRAMENTOWY DUŻEGO PISMA (DOD)

Modułarna budowa systemu umożliwia zastosowanie jednej lub wielu głowic drukujących. Umożliwia to wykonywanie nadruków do 116 mm wysokości na wielkogabarytowych wyrobach, zapewniając doskonałą czytelność oznaczeń nawet z dużej odległości. W zależności od potrzeb aplikacji, możliwy jest dobór odpowiedniej konfiguracji głowic drukujących: 1 x 64D, 2 x 32D, 4 x 16D, 6 x 7D.



- możliwość podłączenia drugiego systemu atramentowego - wtedy każda głowica może pisać innym atramentem
- jeden sterownik dla wszystkich typów głowic, wykonany ze stali nierdzewnej **INOX**
- możliwość sterowania drukarką za pomocą komputera przez złącze **RS-232** lub RS-485 (opcja)
- dostępne systemy atramentowe z zasobnikami o pojemnościach: **1l** oraz **12l**

Dostępne kolory atramentów: ● ● ● ● ●

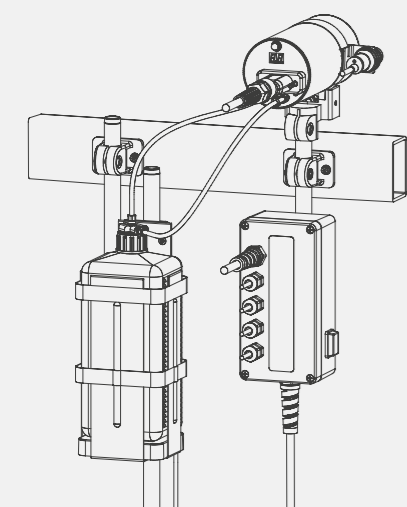
Pojemność zasobnika atramentu: **500 ml, 1000 ml, 5000 ml**



PicAS® EBS-230

ATRAMENTOWA DRUKARKA PRZEMYSŁOWA DUŻEGO PISMA (DOD)

W wyjątkowo małym, wykonanym ze stali nierdzewnej korpusie, ukryte jest wszystko, co potrzebne do perfekcyjnego druku: głowica drukująca, kompresor z filtrem powietrza, filtr atramentu, panel sterujący, układy elektroniczne oraz pamięć. Drukarka zasilana tylko z sieci elektrycznej. Nie wymaga sprężonego powietrza. Wystarczy ją podłączyć do zasilania, a po chwili będzie gotowa do pracy.



- oszczędność aż do **60%** atramentu w tej klasie drukarek dzięki specjalnej konstrukcji dysz
- stopień ochrony obudowy **IP54**, od przewodu zasilania po głowicę drukującą
- konstrukcja wykonana ze stali nierdzewnej **INOX**, umożliwiającą drukowanie w dowolnej pozycji
- możliwa transmisja danych w czasie rzeczywistym przez złącze **RS-232** oraz aplikacje na Windows®
- maksymalna prędkość znakowania do **120 m / min** (około 600 pionowych rzędków kropek / sek)
- pamięć na **30** zdefiniowanych projektów tekstów - każdy do 1300 znaków długości

Dostępne kolory atramentów: ● ● ● ● ●

Pojemność zasobnika atramentu: **250 ml, 500 ml, 1000 ml**



Sieć dystrybucji urządzeń EBS

Dynamiczna i rozbudowana sieć dystrybucji i serwisu drukarek przemysłowych w Polsce.

Jako jedyny polski producent, z siedzibą we Wrocławiu, zapewniamy krótki termin realizacji zamówień materiałów eksploatacyjnych, części i urządzeń.

Przedstawiciele regionalni gwarantują profesjonalne doradztwo, mnogość rozwiązań i pełne wsparcie od strony konstrukcyjnej oraz systemowej. Doradcy techniczni znajdujący się w całym kraju, gwarantują elastyczne terminy przeglądów oraz instalacji.



Serwis urządzeń EBS

EBS Ink-Jet Systems na terenie całej Polski prowadzi serwis gwarancyjny i posprzedażowy wszystkich swoich produktów.

Nasze urządzenia produkujemy w Polsce, dlatego nie ma problemu z dostępnością podzespołów. W ten sposób zredukowaliśmy czas realizacji usługi do minimum.

Pozostając w bezpośrednim kontakcie z klientem, możemy lepiej zrozumieć jego potrzeby, dobrać celowane rozwiązania oraz sprawniej realizować jego zgłoszenia.

Zapraszamy do kontaktu

📍 EBS Ink-Jet Systems Poland Sp. z o.o. ul. Tarnogajska 13, 50-512 Wrocław
🌐 www.ebs-inkjet.pl ✉ bok@ebs.ink ☎ 71 367 04 11



DRUKARKI PRZEMYSŁOWE DUŻEGO PISMA

Oferta urządzeń EBS do znakowania przedmiotów poruszających się na transporterach produkcyjnych.

